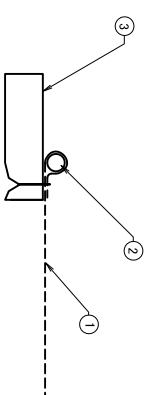
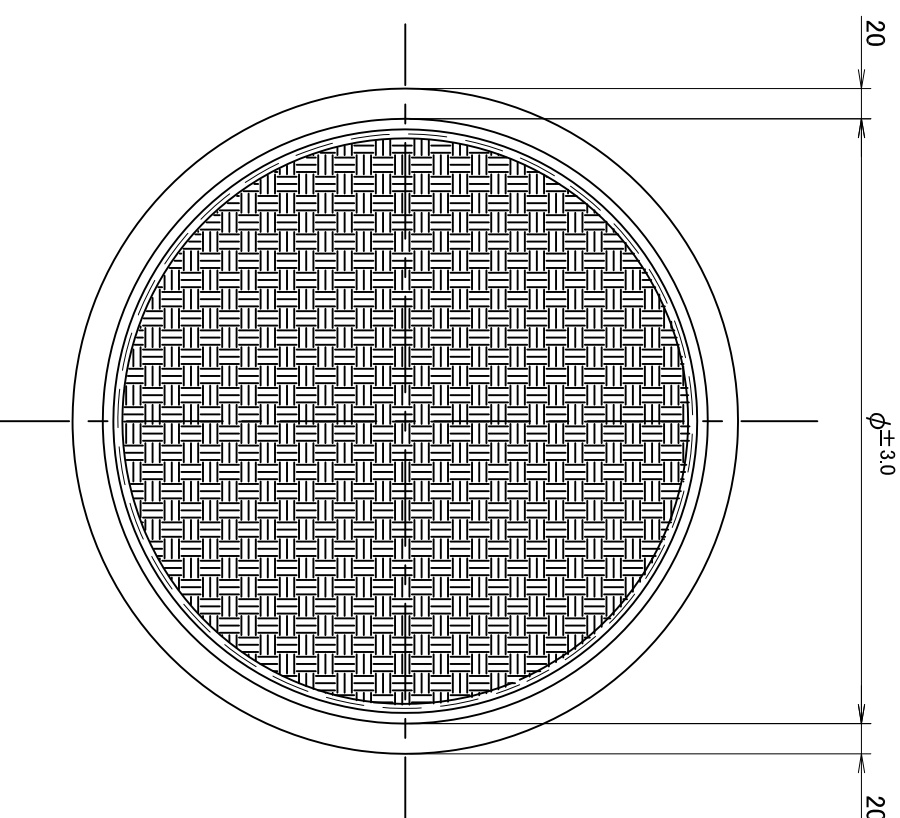


品番 PART No.	品名 NAME	材料 MATERIAL	数量 QUNT	備考 REMARKS
1	ろ材	ハニカム(黒色)	1	PP
		ハニカム(灰色)	1	PVDC
		ハニカム(白色)	1	PP
2	芯	SWMGS-2	1	4.0φ
		SUS304-W1	1	4.0φ
3	すき間防止	不織布(黒色)	1	10t
		不織布(白色)	1	10t

上記の中から選べます。



コーナー断面詳細

受注先 CONSTRUCTOR			
工事名 WORK			
図名 TITLE アネモ用フィルタ			
尺度 SCALE	承認 APP	検図 CHE	製図 DWG
			佐藤
日付 DATE			
図番 DWG No.			
関東エアフィルター工業株式会社 WWW.filter.co.jp			