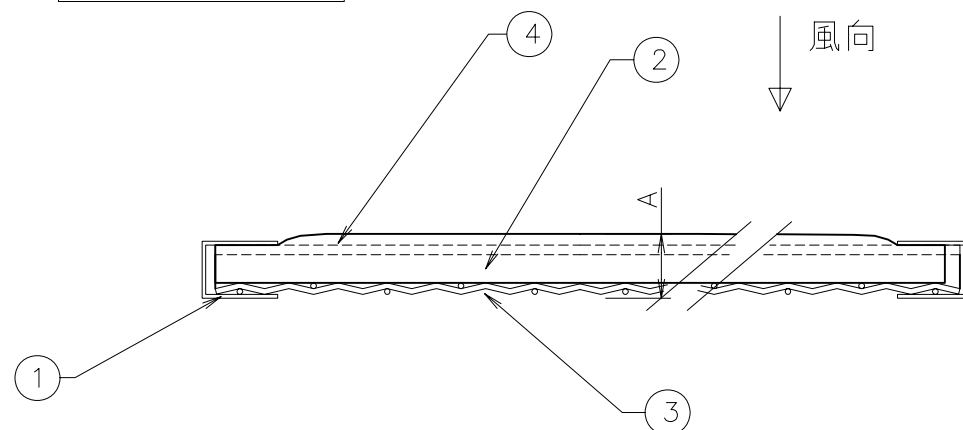


品番 PART No.	品名 NAME	材料 MATERIAL	数量 QUIT	備考 REMARKS
1	アルミ枠	A6063S-T5 またはA1100P-H24	1	1.0 t
2	ろ材	ロック	1	10~50t
3	押え網	GR-G1	1	カツア金網
4	押え棒	SWMGS-1	2	2.0~4.0φ

ビニロック素材はPVDC繊維の為、他のフィルター素材より硬く、枠に入れた場合、下記A寸法になります。横レールに入れる場合は確認が必要です。

T寸法	濾材	A寸法
10~15	ビニロック 10t	15~20
	” 15t	20~25
	DC-10	15~20
	UM-150	15~20
	DC-20	25~30
20~25	ビニロック 10t	15~20
	” 15t	20~25
	” 25t	30~35
	DC-10	15~20
	UM-150	15~20
	DC-20	25~30
50	ビニロック10t、25t組合せ	40~45
	ビニロック15t、25t組合せ	45~50
	ビニロック10t、35t組合せ	50~55
	” 35t	40~45
	” 50t	55~60
	DC-45	50~55

断面詳細



受注先 CONSTRUCTOR				
工事名 WORK				
図名 TITLE ビニロックフィルタ (アルミ枠 10~50t)				
尺度 SCALE	承認 APP	検図 CHE	製図 DWG 馬場	
日付 DATE				
図番 DWG No.				
関東エアフィルター工業株式会社 WWW.filter.co.jp				