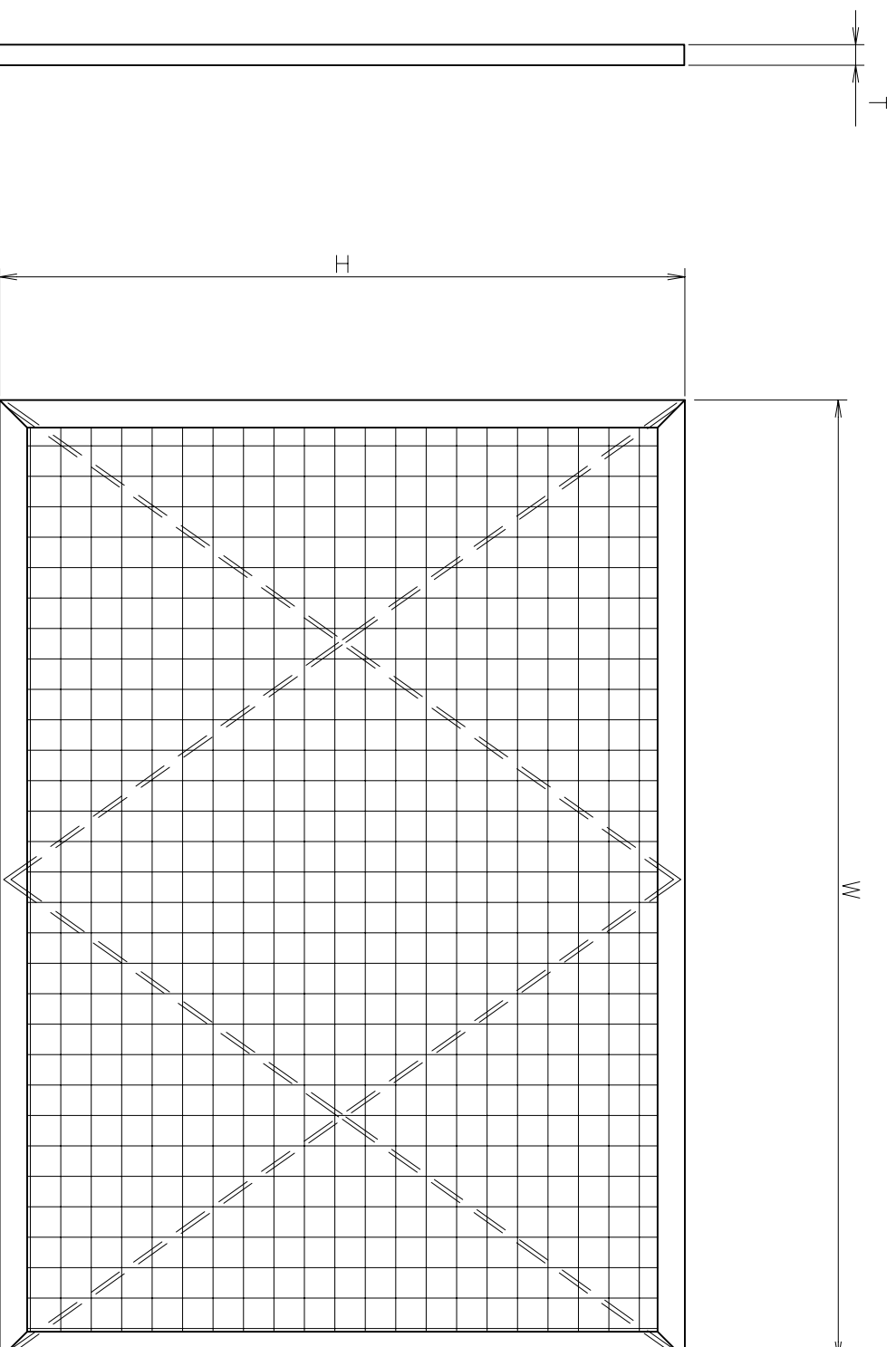


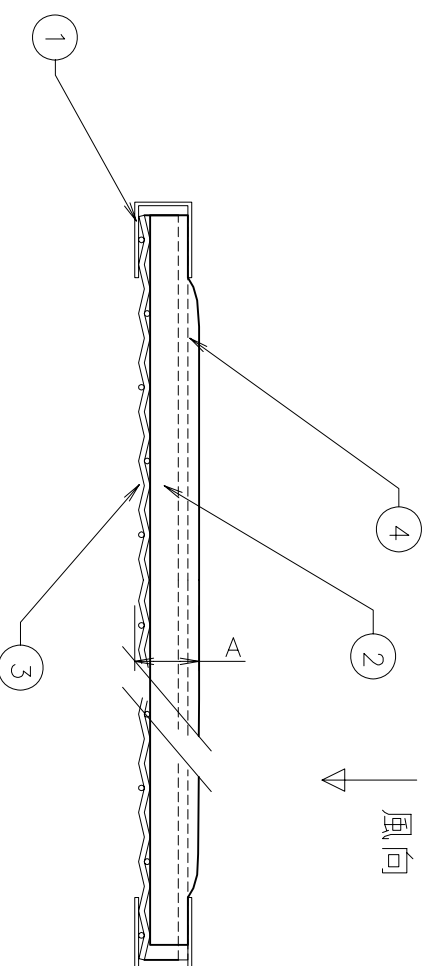
品番 PART No.	品名 NAME	材料 MATERIAL	数量 QUIT	備考 REMARKS
1	ろり枠	SUS304	1	0.6~2.0t
2	ろ材	ろツク	1	10~50t
3	押え網	SUS304	1	ろツク金網
4	押え棒	SUS304-W1	2	2.0~4.0φ

ビニロツク素材はPVC繊維の為、他のろフィルター素材より硬く、枠に入れた場合、下記A寸法になります。横ロールに入れる場合は確認が必要です。

寸法	濾材	A寸法
10~15	ビニロツク 10t	15~20
	” 15t	20~25
	DC-10	15~20
	UM-150	15~20
20~25	DC-20	25~30
	ビニロツク 10t	15~20
	” 15t	20~25
	” 25t	30~35
50	DC-10	15~20
	UM-150	15~20
	DC-20	25~30
	ビニロツク10t、25t組合せ	40~45
	ビニロツク15t、25t組合せ	45~50
	ビニロツク10t、35t組合せ	50~55
	” 35t	40~45
	” 50t	55~60
	DC-45	50~55



断面詳細



受注先 CONSTRUCTOR

工事名 WORK

図名 TITLE

ビニロツクろり
(ろり枠 10~50t)

尺度 SCALE 承認 APP 検図 CHE 製図 DWG

馬場

日付 DATE

図番 DWG No.

関東エアフィルター工業株式会社
WWW.filter.co.jp