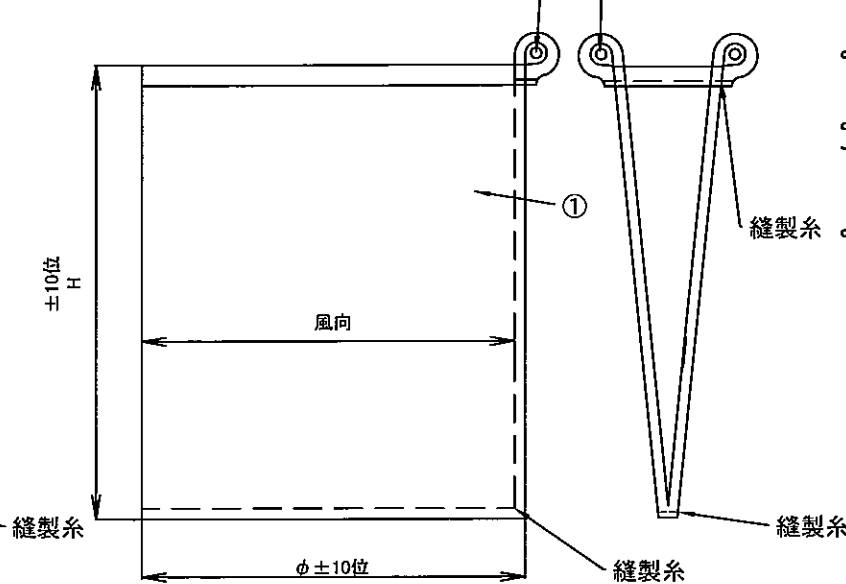
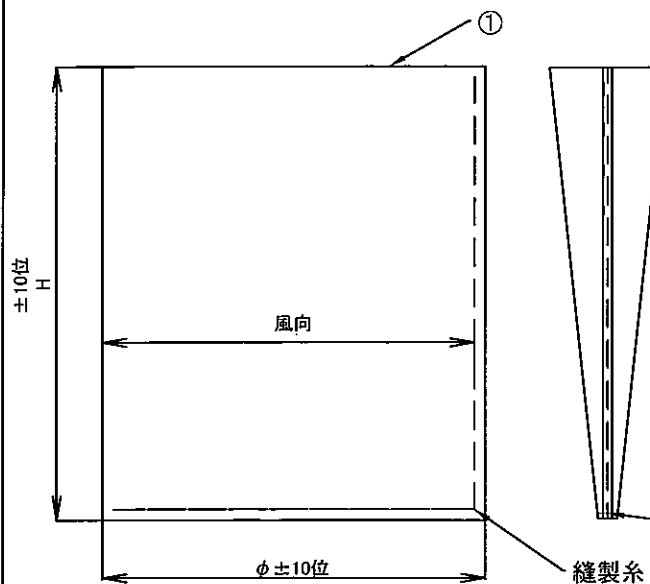


品番 PART No.	品名 NAME	材料 MATERIAL	数量 QUIT	備考 REMARKS
1	ろ材			

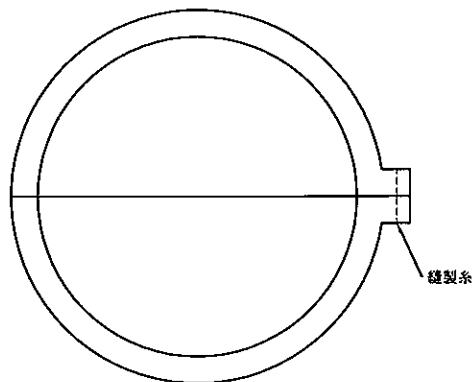
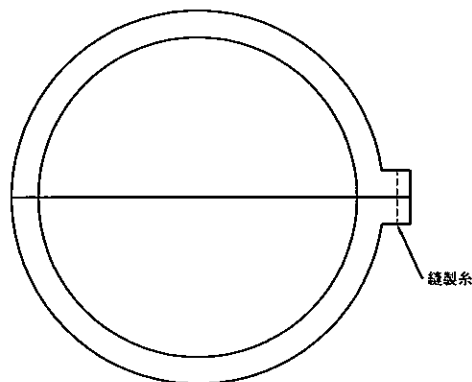
NO1(紐無し)

NO2(紐付)

絞付紐化繊3φ位
(白色、黒色あり)



。縫製糸はナイロンまたは難燃糸
。縫い目は外側になります。内側の場合は指示して下さい。
。寸法は外側、内側のどちらの誤差にしますか。



受注先 CONSTRUCTOR			
工事名 WORK			
図名 TITLE			
筒型フィルター(丸底無し)			
尺取 SCALE	承認 APP	検閲 CHE	製図 DWG
		佐藤	佐藤
日付 DATE 2011.10.25.			
図番 DWG No.			
関東エアフィルター工業株式会社 WWW.filter.co.jp			