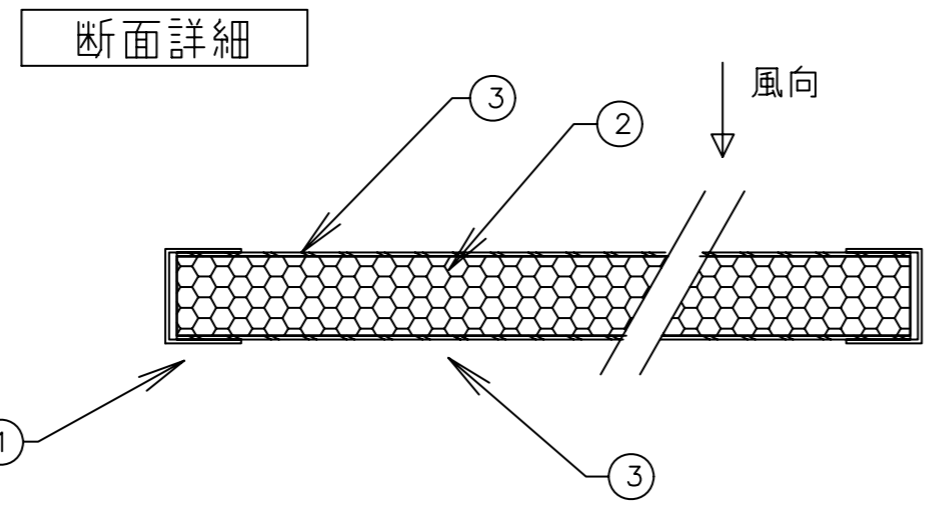


品番 PART No.	品名 NAME	材料 MATERIAL	数量 QUIT	備考 REMARKS
1	アルミ枠	A6063S-T5	1式	1.0t
2	ろ材	ｽﾌﾟﾘﾝｸﾞﾐｽﾀｰ	1式	SWMGS-1
		ｱﾙﾐﾐｽﾀｰ	1式	A5056W
		ｽﾃﾝﾚｽﾐｽﾀｰ	1式	SUS304-W1
		ｶﾊﾞﾐｽﾀｰ	1式	C1100W
3	押え網	A1050P	2枚	ｱﾙﾐｼﾞｯﾄﾞ網
		SUS304	2枚	ｽﾃﾝﾚｽｼﾞｯﾄﾞ網
4	ｼﾊﾞｯﾄ	ｱﾙﾐ	1式	

ろ材は上記の中から選べます



受注先 CONSTRUCTOR			
工事名 WORK			
図名 TITLE デミスターフィルタ (ラシ網仕様) (アルミ枠10、12、15、20、25、50t)			
尺度 SCALE	承認 APP	検図 CHE	製図 DWG 馬場
日付 DATE			
図番 DWG No.			
関東エアフィルター工業株式会社 WWW.filter.co.jp			