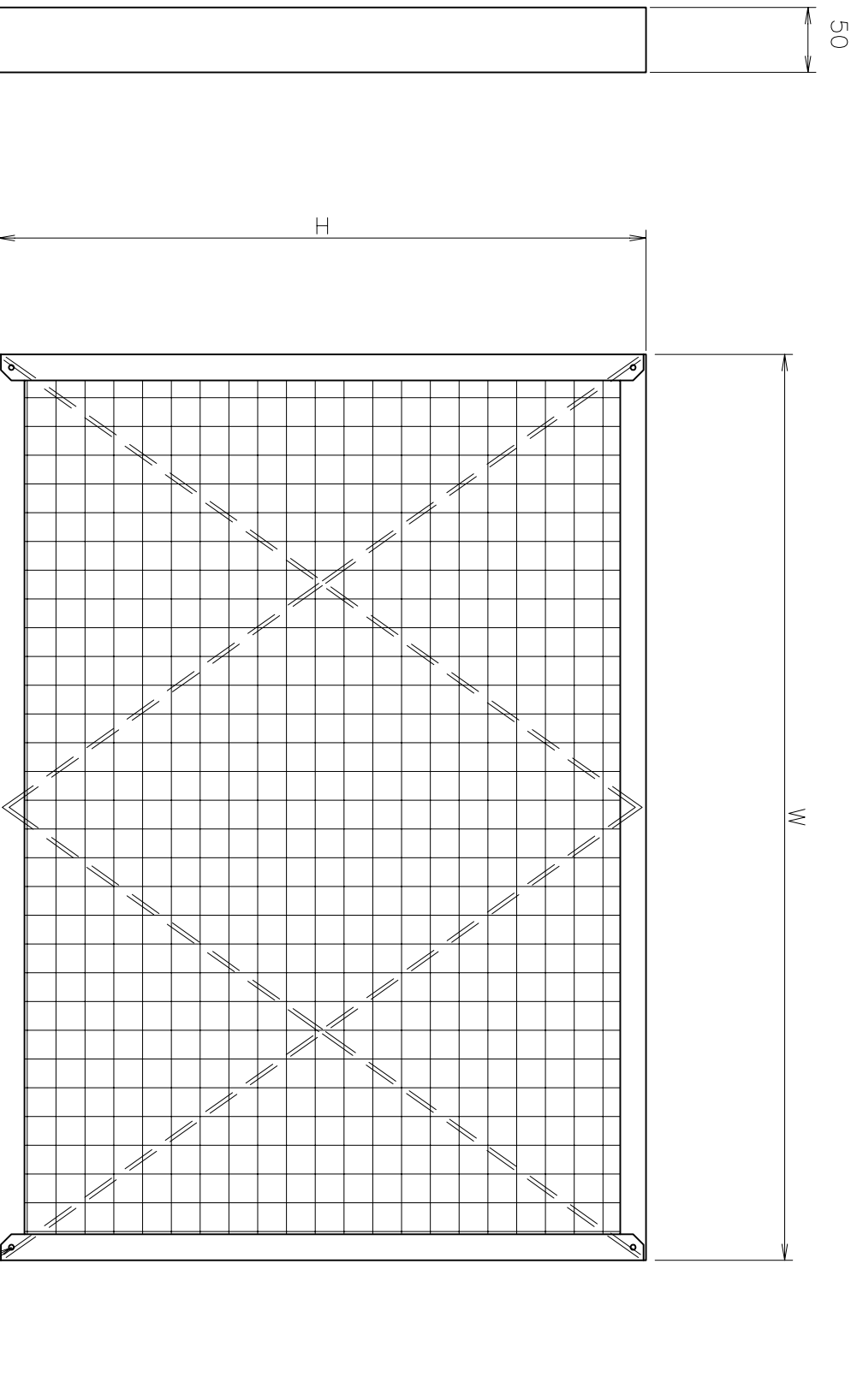
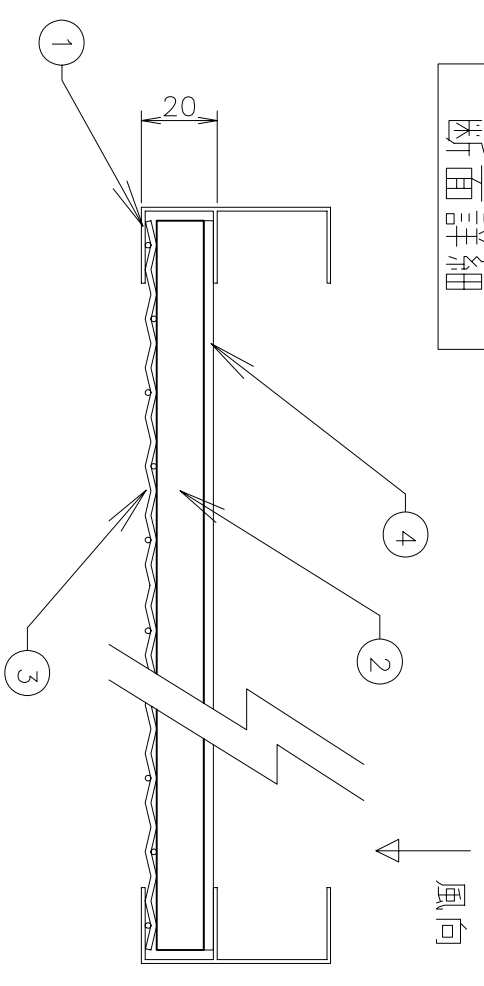


品番 PART No.	品名 NAME	材料 MATERIAL	数量 QUIT	備考 REMARKS
1	メッシュ	A6063S-T5	1	1.0t
2	木材	不織布	1	
3	押え網	GR-G1	1	メッシュ金網
4	押え棒	SWMGS-1	2	2.0~4.0φ
5	リベット	メッシュ		



断面詳細



受注先 CONSTRUCTOR

工事名 WORK

図名 TITLE
不織布1枚入メッシュ
(メッシュ 50t)

尺度 SCALE	承認 APP	検図 CHE	製図 DWG
			馬場
日付 DATE	図番 DWG No.		

関東エアフィルター工業株式会社
www.filter.co.jp