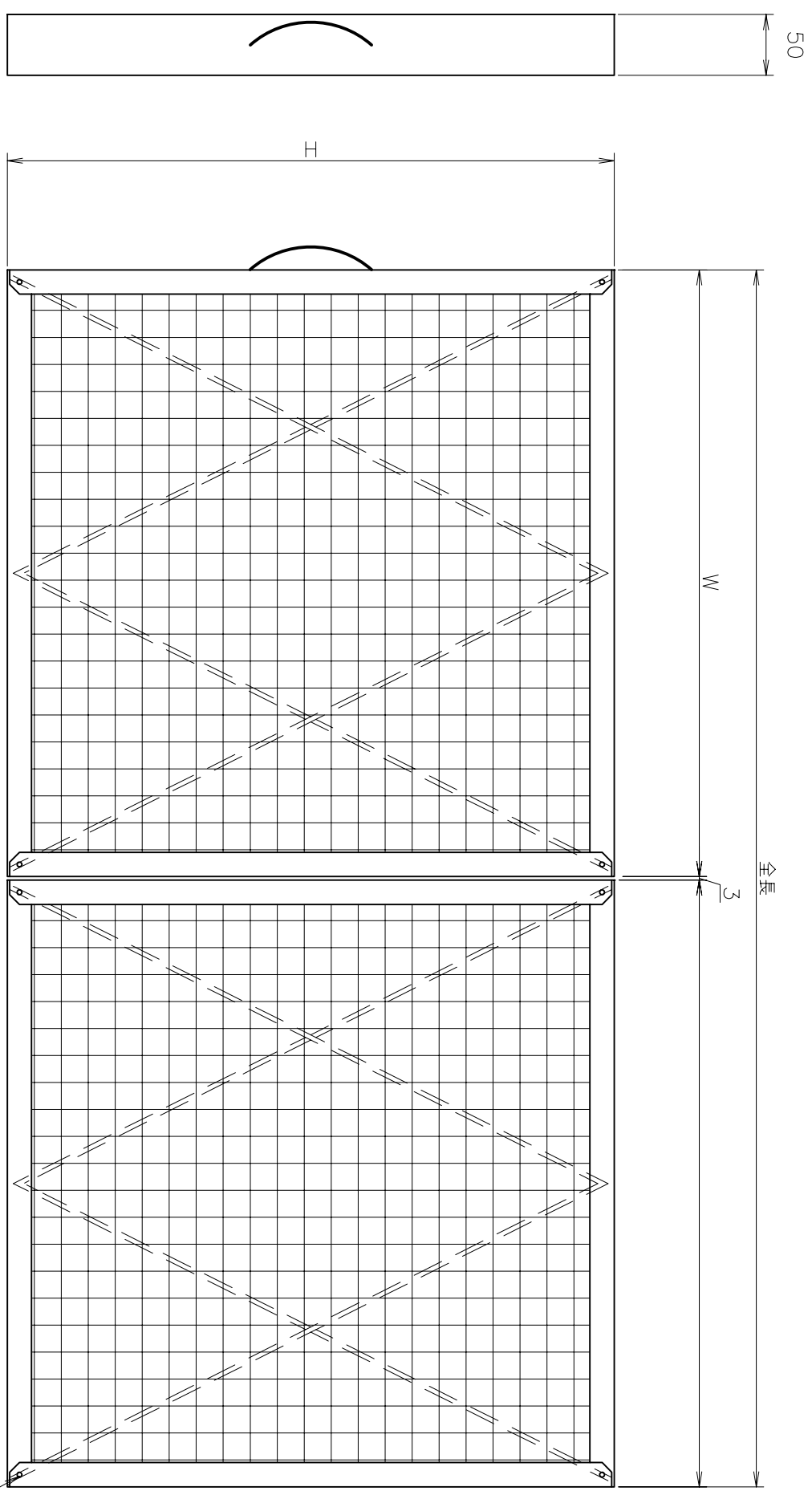
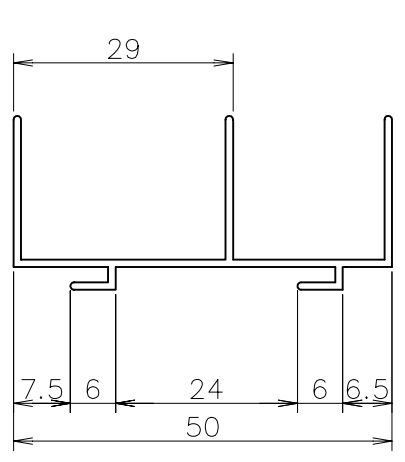


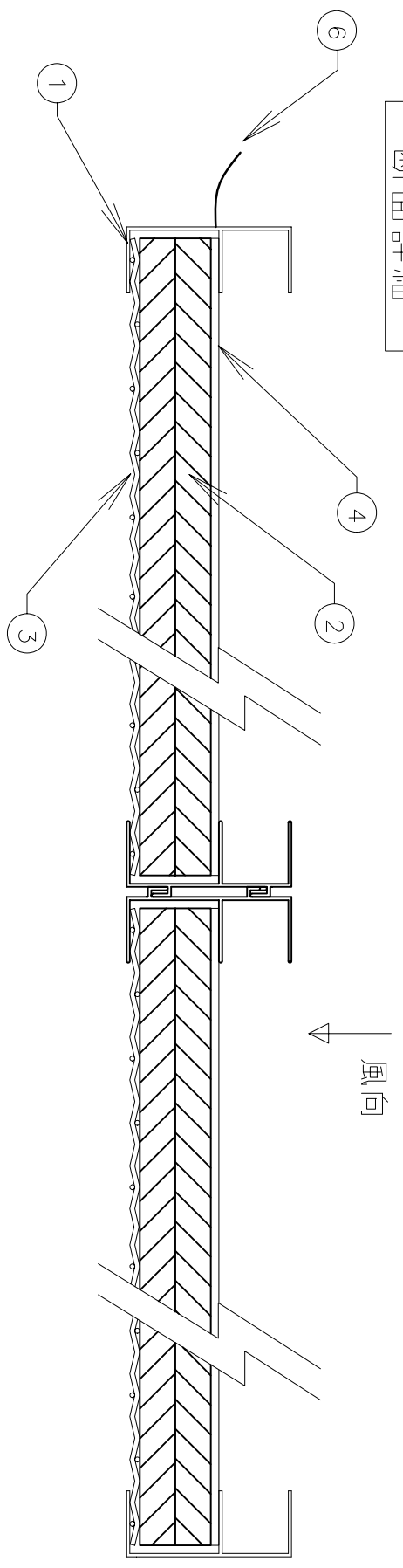
品番 PART No.	品名 NAME	材料 MATERIAL	数量 QUIT	備考 REMARKS
1	メッシュ	A6063S-T5	1	1.0t
2	素材	不織布	2	
3	押え網	GR-G1	1	メッシュ金網
4	押え棒	SWMGS-1	2	2.0~4.0φ
5	リベット	メッシュ		
6	リフト-把手	メッシュ	1	



連結部詳細



断面詳細



受注先 CONSTRUCTOR

工事名 WORK

図名 TITLE			
不織布2枚入メッシュ (メッシュ 連結メッシュ 50t)			
尺度 SCALE	承認 APP	検図 CHE	製図 DWG
			馬場
日付 DATE			
図番 DWG No.			