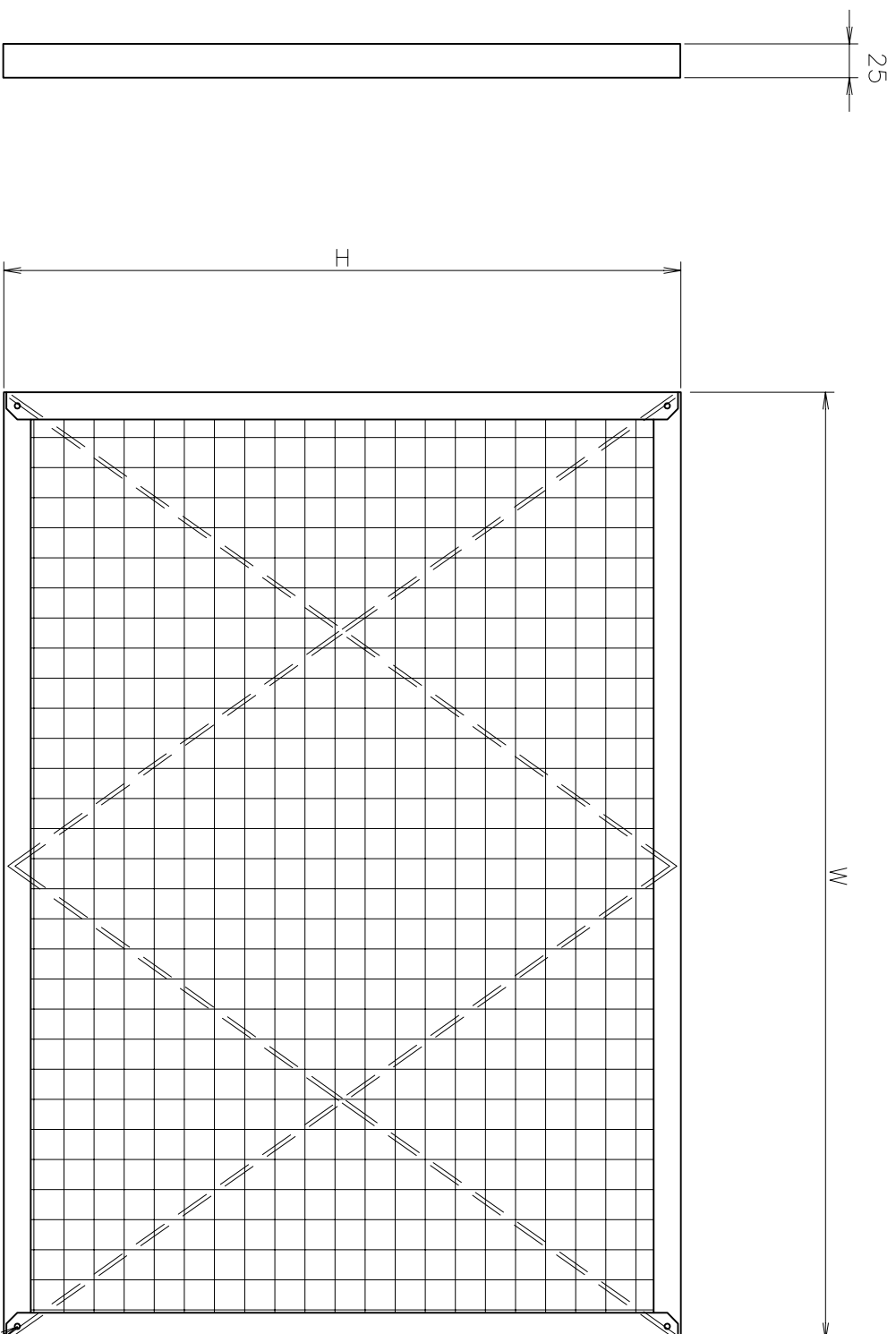
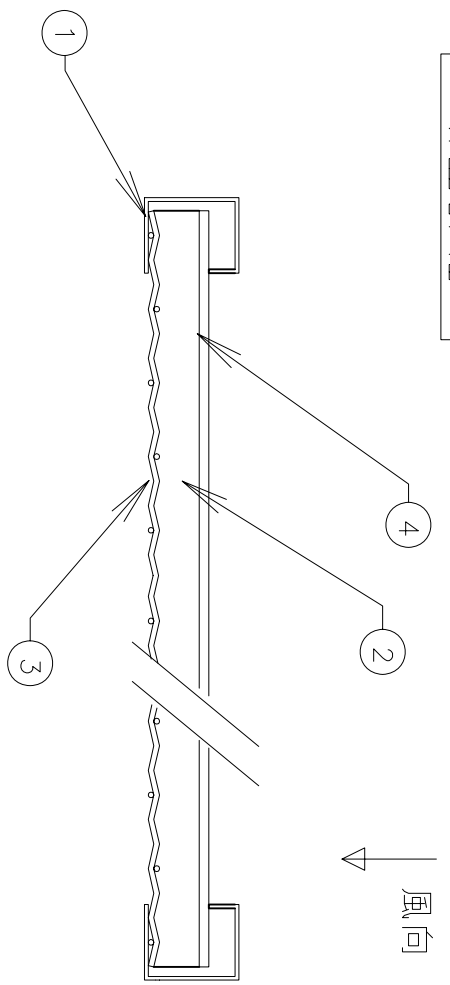


品番 PART No.	品名 NAME	材料 MATERIAL	数量 QUIT	備考 REMARKS
1	フレーム	A6063S-T5	1	1.0t
2	ろ材	不織布	1	10~15t
3	押え網	GR-G1	1	カーブ金網
4	押え棒	SWMGS-1	2	2.0~4.0φ
5	バネ	スプリング		



断面詳細



受注先 CONSTRUCTOR

工事名 WORK

図名 TITLE
不織布フィルタ
(フレーム 25t)

尺度 SCALE	承認 APP	検図 CHE	製図 DWG
			馬場
日付 DATE			
図番 DWG No.			

関東エアフィルター工業株式会社
www.filter.co.jp