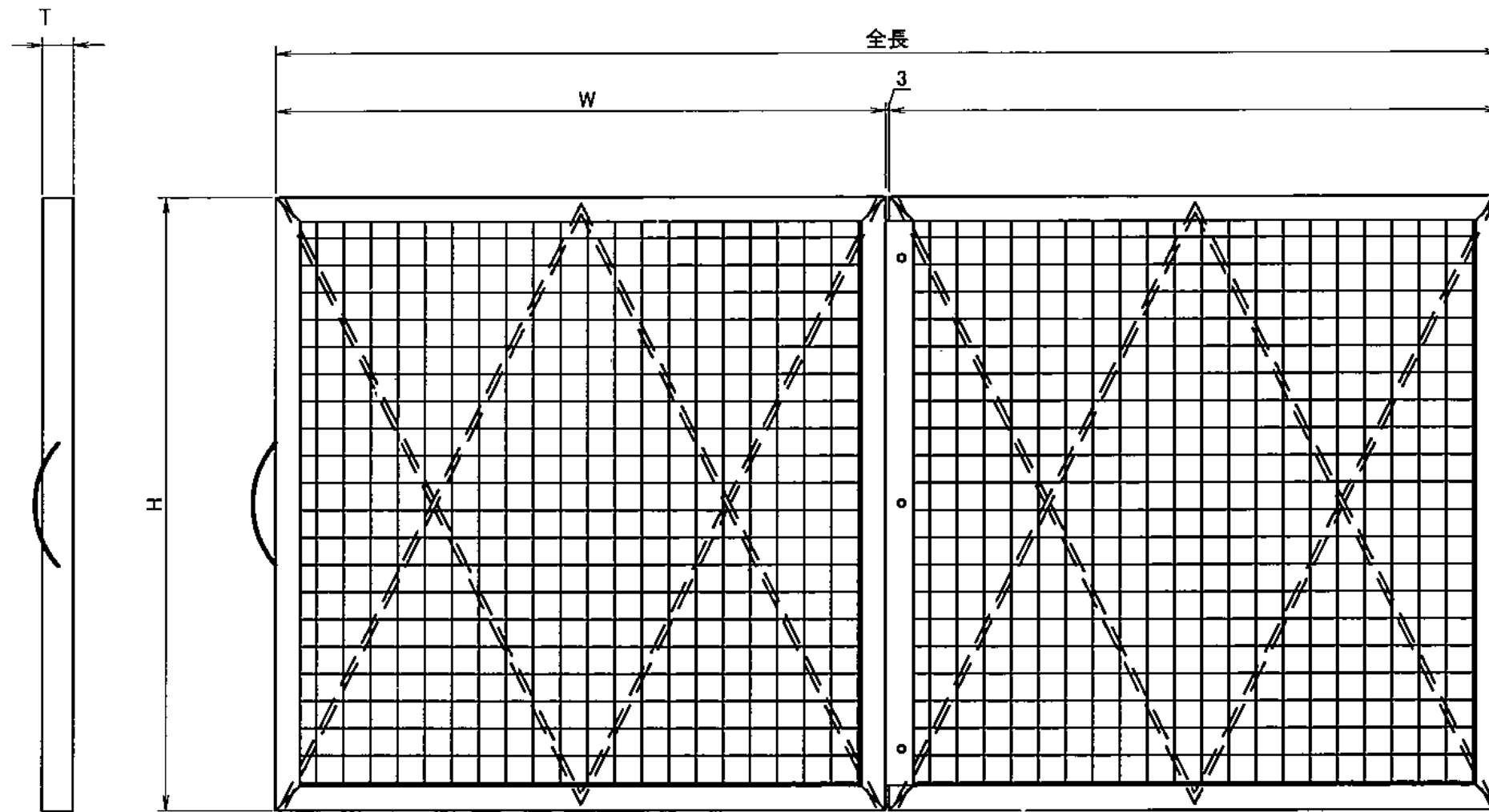
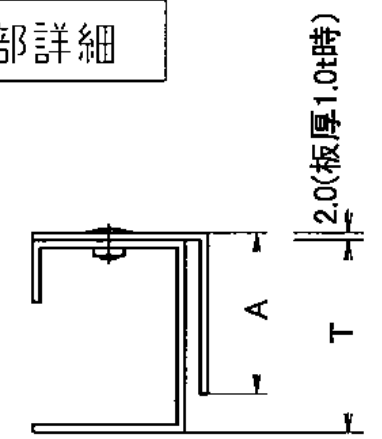


品番 PART No.	品名 NAME	材料 MATERIAL	数量 QUIT	備考 REMARKS
1	7角棒	A1100P-H24	1	0.6~2.0t
2	ろ材	不織布	1	5~25t
3	押え網	CR-G1	1	メッシュ金網
4	押え棒	SWMGS-1	2	2.0~4.0φ
5	ワイヤ	7角		
6	ワイヤ-把手	ワイヤ	1	

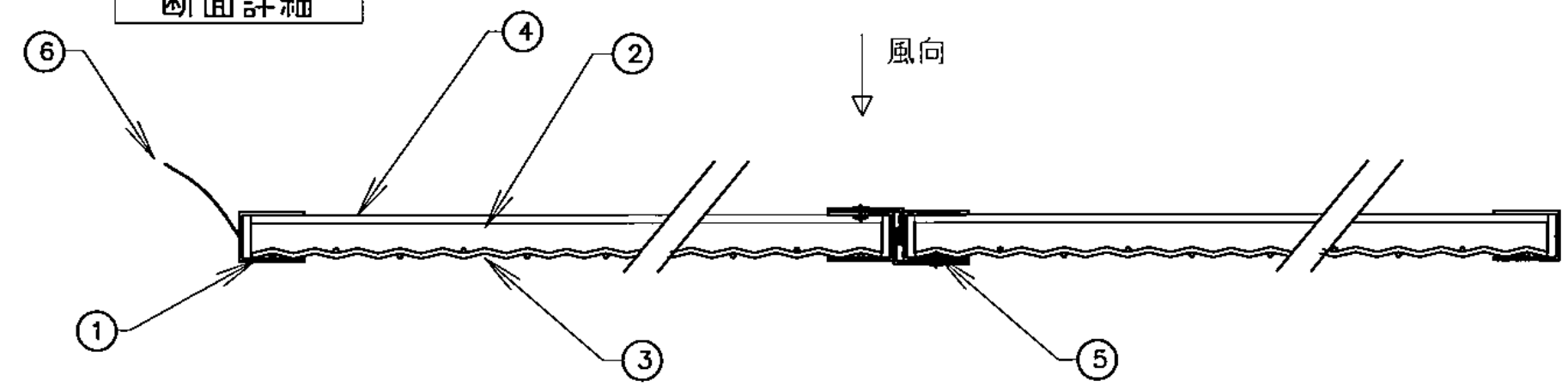


連結部詳細



- (1) A寸法はT寸法より-2
- (2) 連結金具長さはH寸法より-50

断面詳細



受注先 CONSTRUCTOR			
工事名 WORK			
図名 TITLE 不織布フィルター (7角棒 連結ワイヤ 26~49t)			
尺取 SCALE	承認 APP	検閲 CHE	製図 DWG
		今里	佐藤
日付 DATE 2011.10.17.			
図番 DWG No.			
関東エアフィルター工業株式会社 WWW.filter.co.jp			