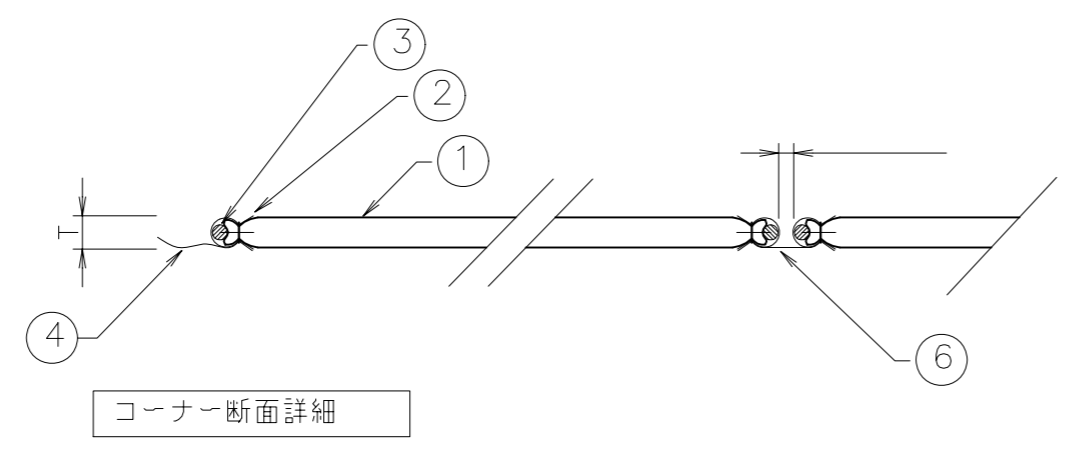


品番 PART No.	品名 NAME	材料 MATERIAL	数量 QUIT	備考 REMARKS
1	ろ材	不織布 (白色)	1	0.1~25 t
		不織布 (黒色)	1	0.1~25 t
2	保護シート	0.3t (黒色)	1	PVC
		0.3t (白色)	1	PVC
3	芯	SWMGS-2	1	2.6φ~6.0φ
		SUS304-W1	1	2.6φ~6.0φ
4	把手	0.3t (黒色)	1	PVC
		0.3t (白色)	1	PVC
5	補強	SWMGS-2	1	2.6φ~6.0φ
		SUS304-W1	1	2.6φ~6.0φ
6	連結	マジックテープ (黒色)	1	NY
		マジックテープ (白色)	1	NY

T寸法は芯の太さ、もしくは不織布の厚み
上記の中から選べます



受注先 CONSTRUCTOR			
工事名 WORK			
図名 TITLE 不織布フィルタ (縫製 不織布内面入りマジックテープ連結)			
尺度 SCALE	承認 APP	検図 CHE	製図 DWG 馬場
日付 DATE			
図番 DWG No.			
関東エアフィルター工業株式会社 WWW.filter.co.jp			