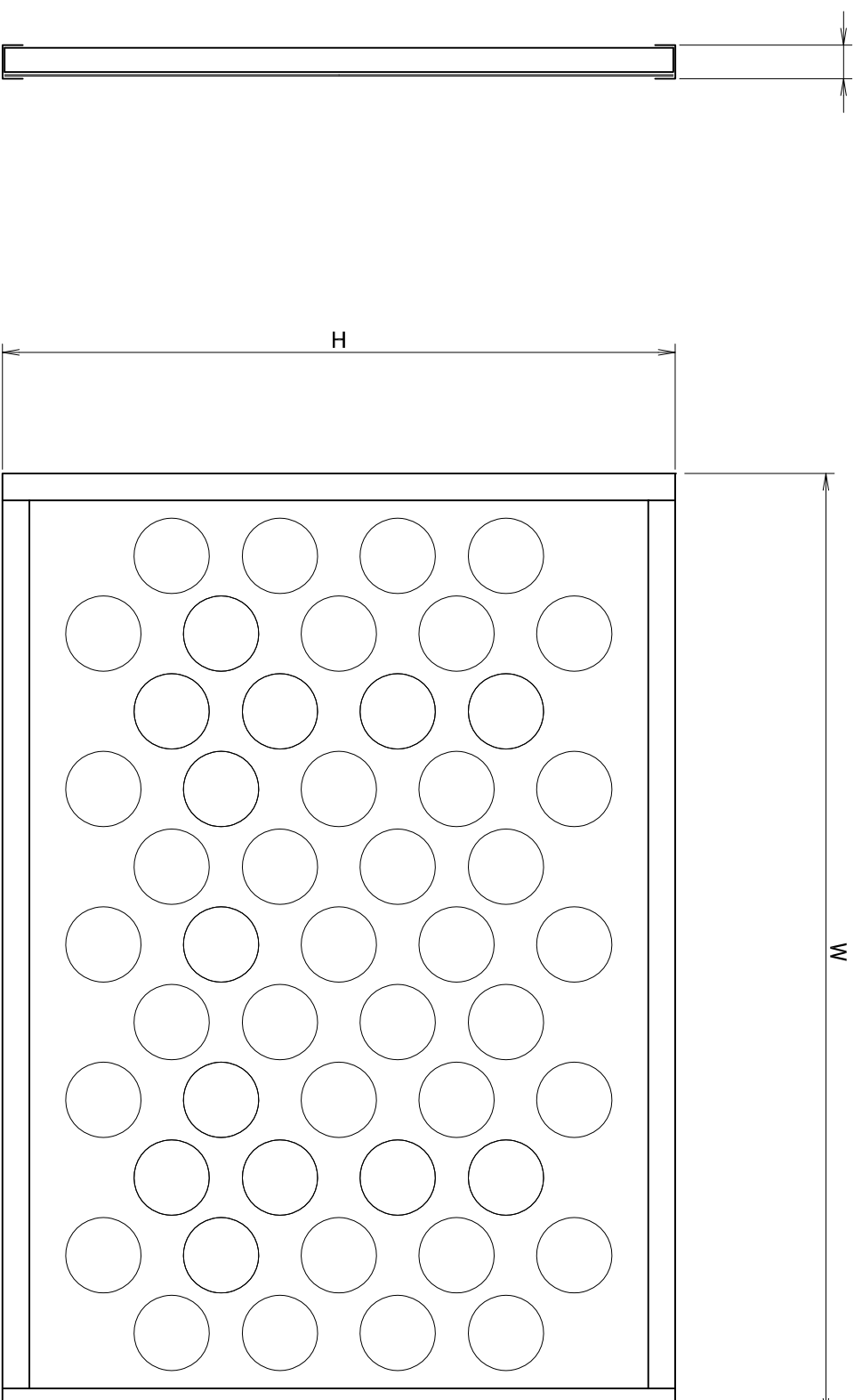


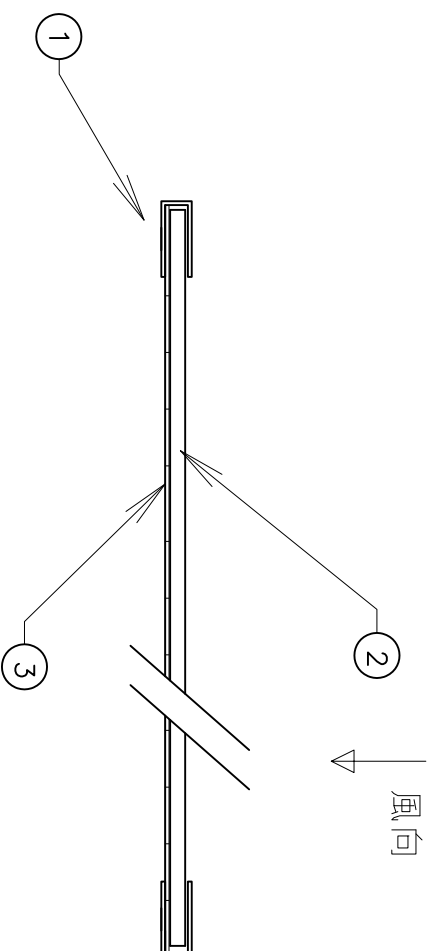
品番 PART No.	品名 NAME	材料 MATERIAL	数量 QUIT	備考 REMARKS
1	枠	紙	1	
2	ろ材	不織布	1	
3	押え網	紙	1	

金属等は使用していません。

最大寸法 500×500以内



断面詳細



受注先 CONSTRUCTOR

工事名 WORK

図名 TITLE
不織布フィルタ
(紙枠)

尺度 SCALE
承認 APP
模図 CHE
製図 DWG
今里 佐藤

日付 DATE

図番 DWG No.

関東エアフィルター工業株式会社
www.filter.co.jp