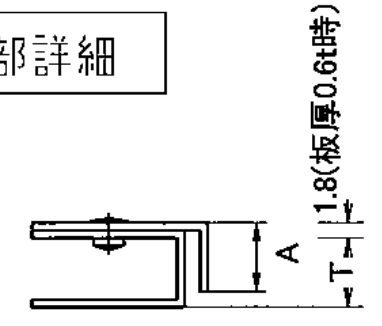


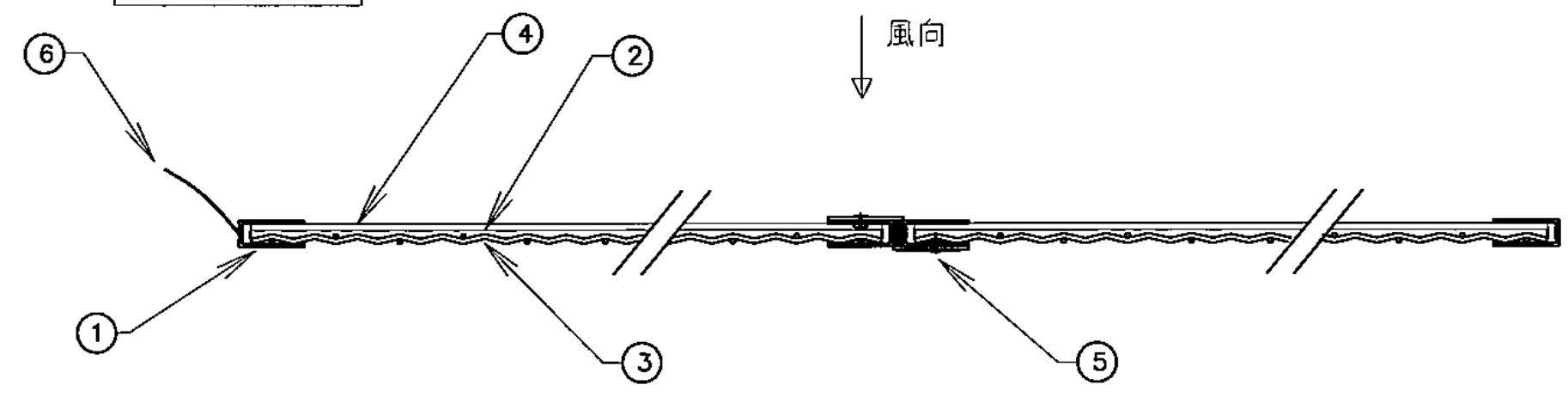
品番 PART No.	品名 NAME	材料 MATERIAL	数量 QUIT	備考 REMARKS
1	SGCC枠	SGCC	1	0.6t
2	ろ材	不織布	1	2~10t
3	押え網	CR-G1	1	メッシュ金網
4	押え棒	SWMGS-1	2	2.6φ以下
5	メッシュ	7股		
6	メッシュ-把手	メッシュ	1	

連結部詳細



- (1) A寸法はT寸法より-2
- (2) 連結金具長さはH寸法より-50
- (3) 補強入は8T以上

断面詳細



受注先 CONSTRUCTOR			
工事名 WORK			
図名 TITLE 不織布メッシュ (SGCC枠 連結メッシュ 7.0~9.0t)			
尺庫 SCALE	承認 APP	検閲 CHE 今里	製図 DWG 佐藤
日付 DATE 2011.10.17.			
図番 DWG No.			
関東エアフィルター工業株式会社 WWW.filter.co.jp			