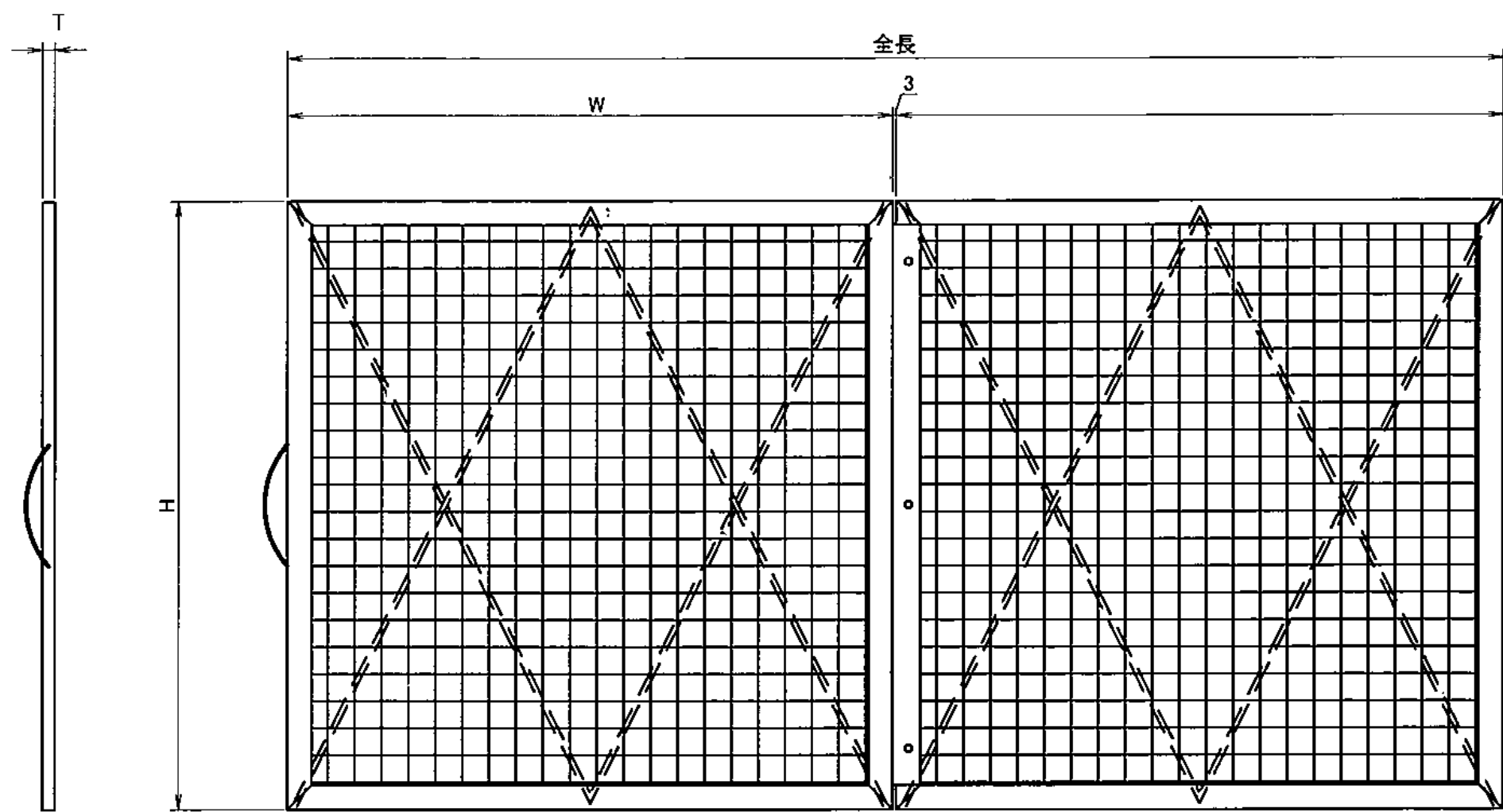
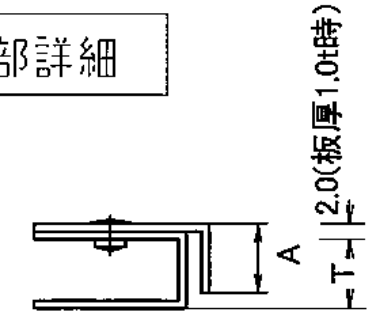


品番 PART No.	品名 NAME	材料 MATERIAL	数量 QUIT	備考 REMARKS
1	ｽｽﾞ枠	SUS304	1	0.6~1.2t
2	ろ材	不織布	1	5~25t
3	押え網	SUS304	1	ｸﾞﾗﾌﾞ金網
4	押え棒	SUS304	2	2.0~4.0φ
5	ﾊﾞｯﾄ	ｽｽﾞ		
6	ﾌﾞﾗｯｼﾞ-把手	ｽｽﾞ	1	

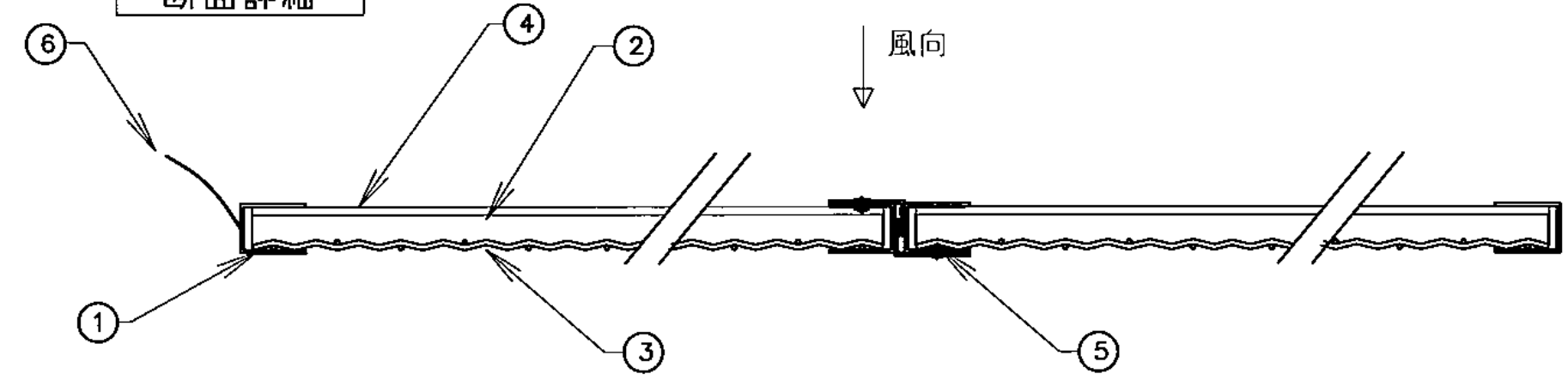


連結部詳細



- (1) A寸法はT寸法より-2
- (2) 連結金具長さはH寸法より-50

断面詳細



受注先 CONSTRUCTOR			
工事名 WORK			
図名 TITLE 不織布ﾌｲﾙﾀ (ｽｽﾞ枠 連結ｸﾞﾗﾌﾞ 10~25t)			
尺慮 SCALE	承認 APP	検閲 CHE 今里	製図 DWG 佐藤
日付 DATE 2011.10.17.			
図番 DWG No.			
関東エアフィルター工業株式会社 WWW.filter.co.jp			