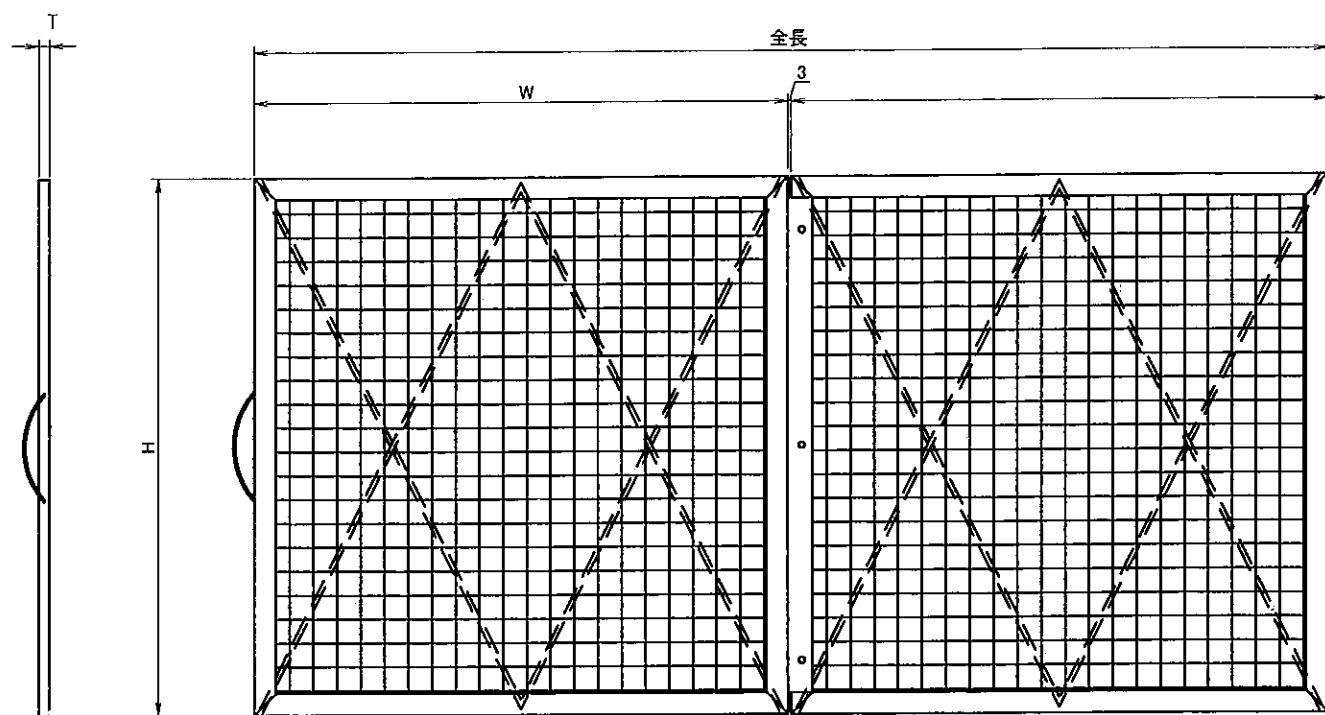
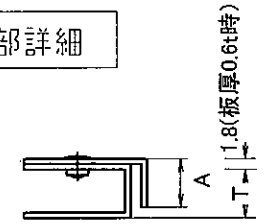


品番 PART No.	品名 NAME	材料 MATERIAL	数量 QUIT	備考 REMARKS
1	ｽﾌﾟﾗ	SUS304	1	0.6 t
2	ろ材	不織布	1	2~10t
3	押え鋼	SUS304	1	ｸﾞﾗﾌﾞ全鋼
4	押え棒	SUS304-W1	2	2.6φ以下
5	ｼﾊﾞｯﾄ	SUS304		
6	ｸﾞﾗﾌﾞ-把手	ｽﾌﾟﾗ	1	

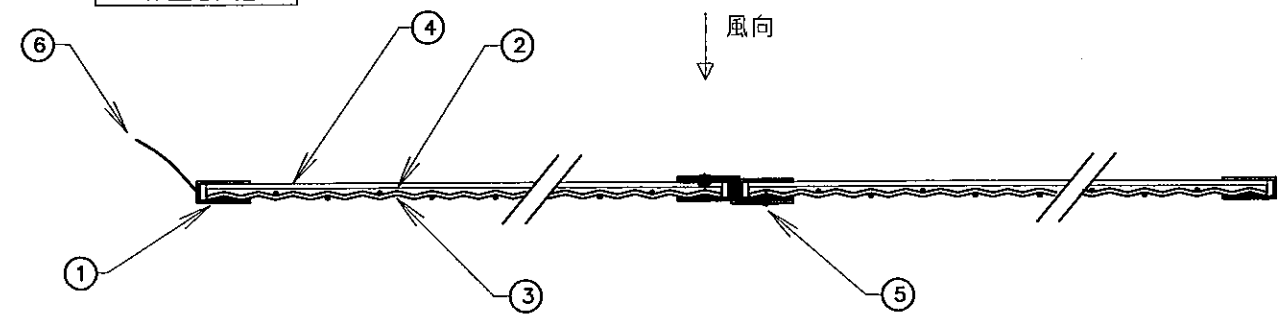


連結部詳細



- (1) A寸法はT寸法より-2
- (2) 連結金具長さはH寸法より-50
- (3) 補強入は8T以上

断面詳細



受注先 CONSTRUCTOR			
工事名 WORK			
図名 TITLE 不織布ﾌｻｯﾄ (ｽﾌﾟﾗ 連結ｸﾞﾗﾌ 7.0~9.0t)			
尺取 SCALE	承認 APP	検閲 CHE	製図 DWG
		今里	佐藤
日付 DATE 2011.10.17.			
図番 DWG No.			
関東エアフィルター工業株式会社 WWW.filter.co.jp			