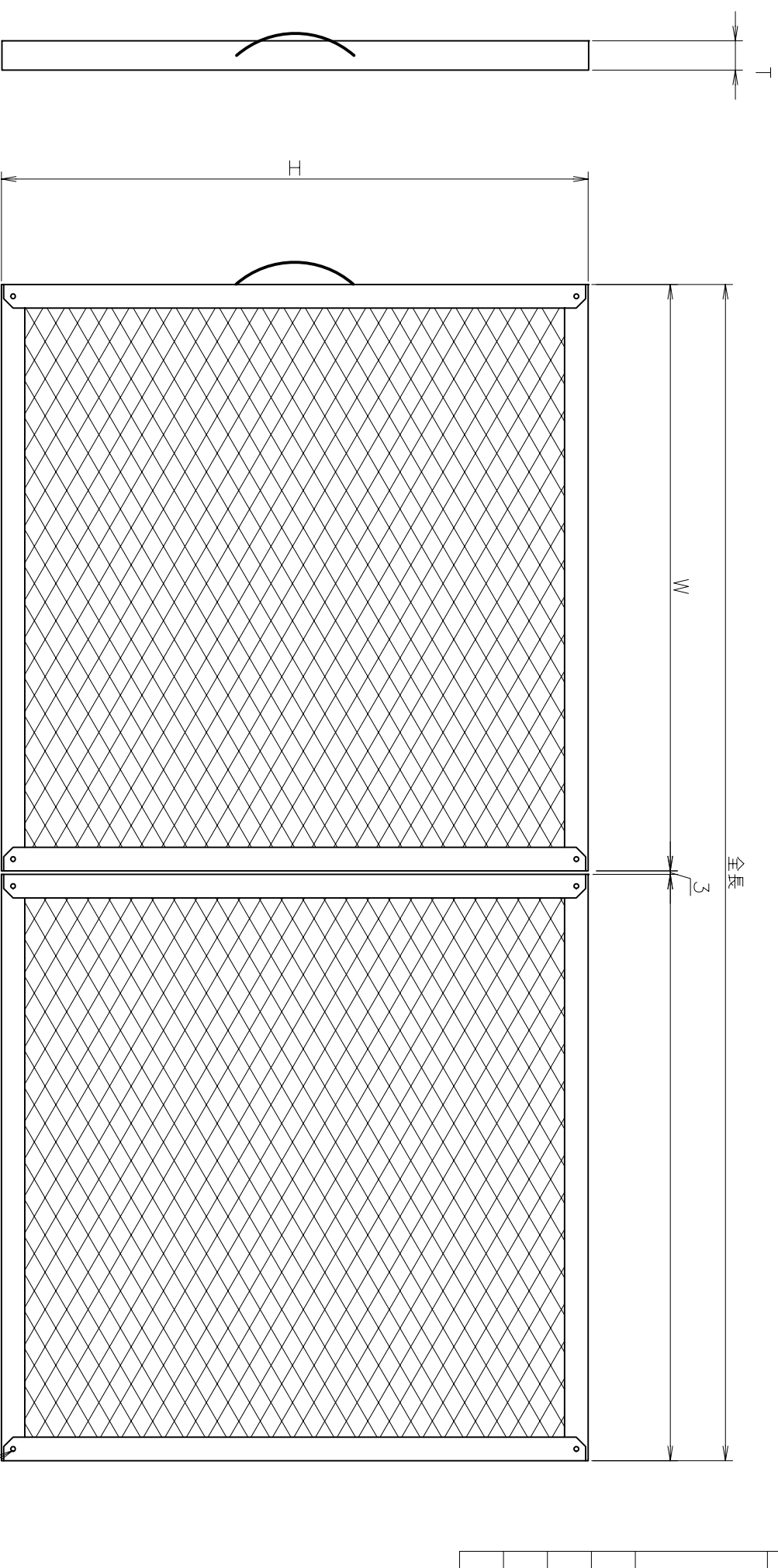
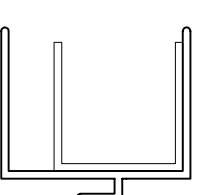


品番 PART No.	品名 NAME	材料 MATERIAL	数量 QUIT	備考 REMARKS
1	メッシュ	A6063S-T5	1	1.0t
2	ろ材	メッシュ (黒) メッシュ (灰色)	1	PP PVDC
3	押え網	メッシュ (白) A1050P	1 2	PP メッシュ
4	リベット	メッシュ		
5	内枠	A1100-H24	1	1.0t
6	リフト-把手	メッシュ	1	

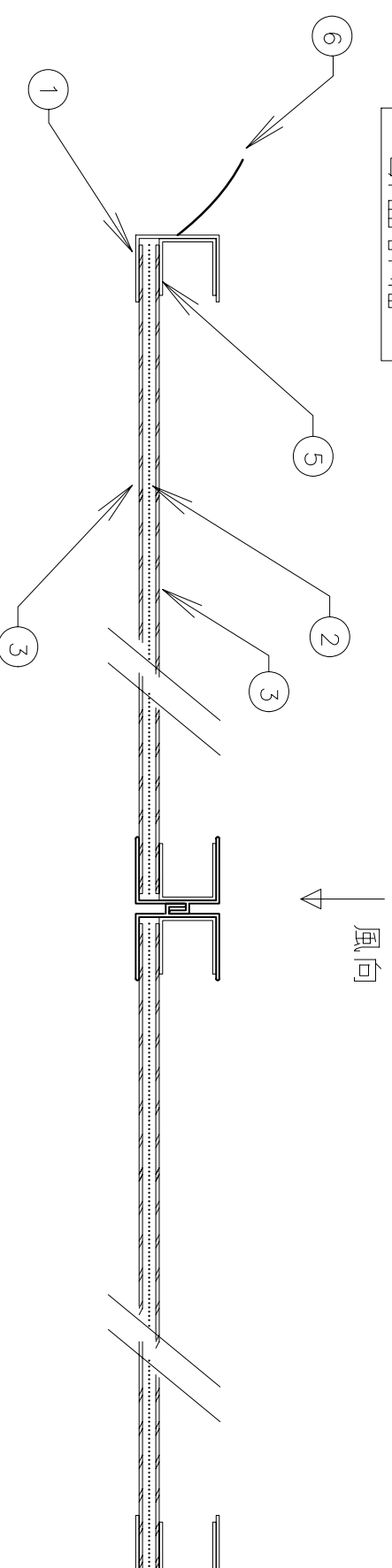
ろ材は上記の中から選べます



連結部詳細



断面詳細



受注先 CONSTRUCTOR

工事名 WORK

図名 TITLE
メッシュ (黒)
(メッシュ 連結メッシュ 20、25t)

尺度 SCALE 承認 APP 検図 CHE 製図 DWG

馬場

日付 DATE

図番 DWG No.

関東エアフィルター工業株式会社
www.filter.co.jp