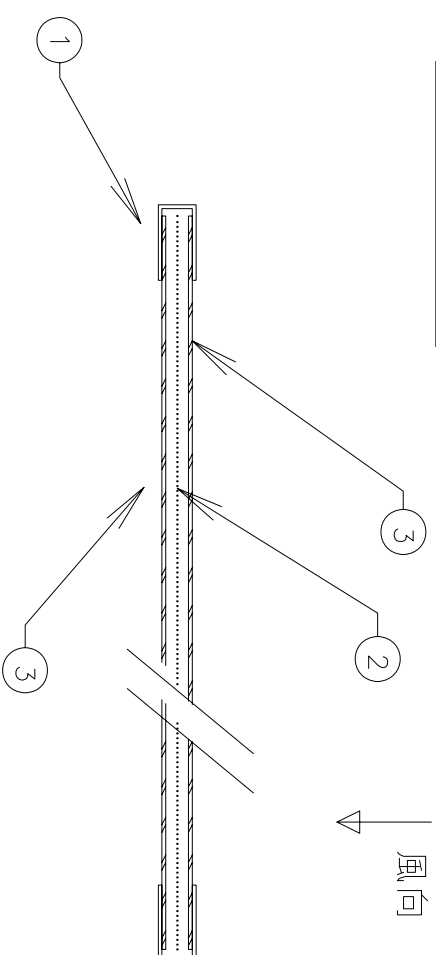


品番 PART No.	品名 NAME	材料 MATERIAL	数量 QUIT	備考 REMARKS
1	SGCC枠	SGCC	1	0.6~1.0t
2	ろ材	ルニカ(黒)	1	PP
		ルニカ(灰色)	1	PVDC
3	押え網	ルニカ(白)	1	PP
		A1050P	2	ラシ網

ろ材は上記の中から選べます

断面詳細



受注先 CONSTRUCTOR

工事名 WORK

図名 TITLE
ルニカフィルター
(SGCC枠 10~15t)

尺度 SCALE 承認 APP 検図 CHE 製図 DWG
馬場

日付 DATE

図番 DWG No.

関東エアフィルター工業株式会社
www.filter.co.jp