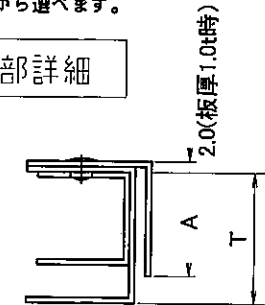


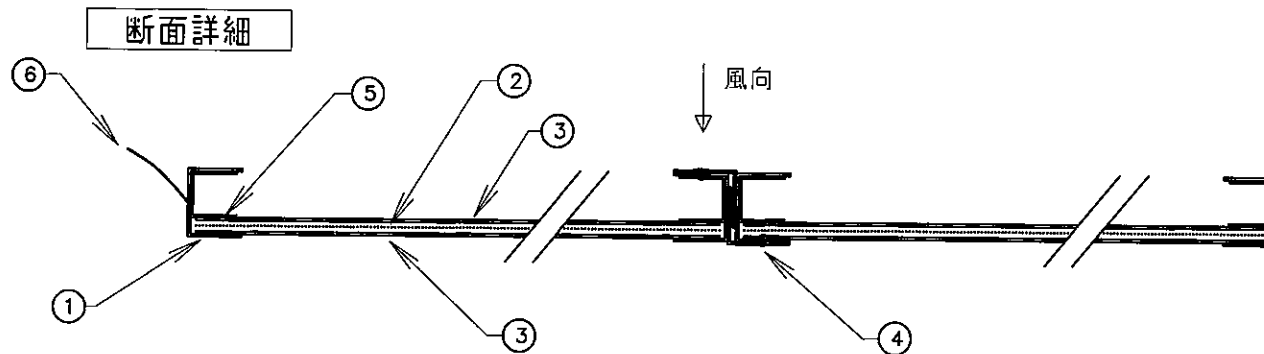
品番 PART No.	品名 NAME	材料 MATERIAL	数量 QUIT	備考 REMARKS
1	SGCC枠	SGCC	1	0.6~1.2t
2	ろ材	ハニカム(黒)	1	PP
		ハニカム(灰色)	1	PVDC
		ハニカム(白)	1	PP
3	押え網	A1050P	2	ラス網
4	リベット	7mm		
5	内枠	SGCC	1	0.6t
6	ワイヤ-把手	3mm	1	

ろ材は上記の中から選べます。

連結部詳細



- (1) A寸法はT寸法より-2
- (2) 連結金具長さはH寸法より-50



受注先 CONSTRUCTOR			
工事名 WORK			
図名 TITLE ハニカムフィルタ (SGCC枠 連結ワイヤ 20~25t)			
尺貫 SCALE	承認 APP	検閲 CHE	製図 DWG
		今里	佐藤
日付 DATE 2011.10.17.			
図番 DWG No.			
関東エアフィルター工業株式会社 WWW.filter.co.jp			