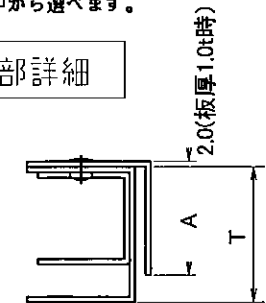


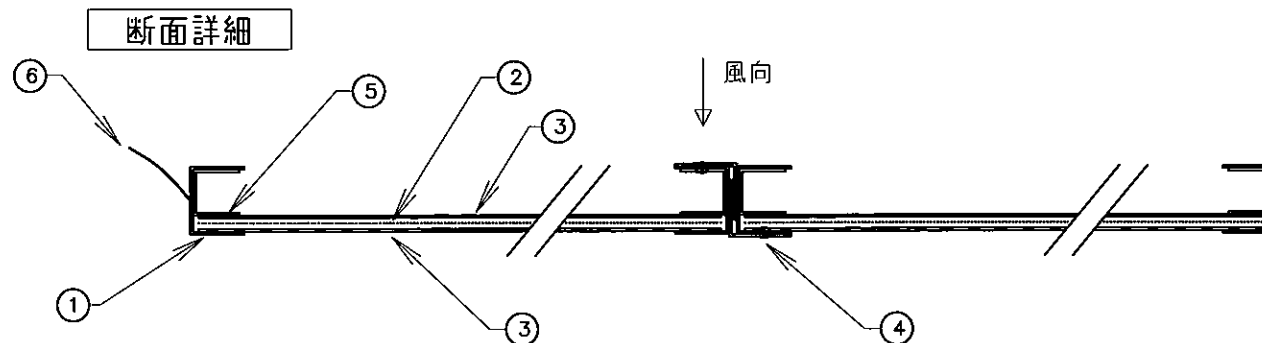
品番 PART No.	品名 NAME	材料 MATERIAL	数量 QUIT	備考 REMARKS
1	メッシュ	SUS304	1	0.6~1.5t
2	ろ材	活性炭	1	PP
		活性炭(灰色)	1	PVDC
		活性炭(白)	1	PP
3	押え網	SUS304	2	ラス網
4	パイプ	SUS304		
5	内枠	SUS304	1	0.6t
6	製作-把手	メッキ	1	

ろ材は上記の中から選べます。

連結部詳細



- (1) A寸法はT寸法より-2
- (2) 連結金具長さはH寸法より-50



受注先 CONSTRUCTOR			
工事名 WORK			
図名 TITLE 活性炭フィルタ (メッシュ 連結パイプ 20~25t)			
尺貫 SCALE	承認 APP	検図 CHE 今里	製図 DWG 佐藤
日付 DATE 2011.10.17.			
図番 DWG No.			
関東エアフィルター工業株式会社 WWW.filter.co.jp			