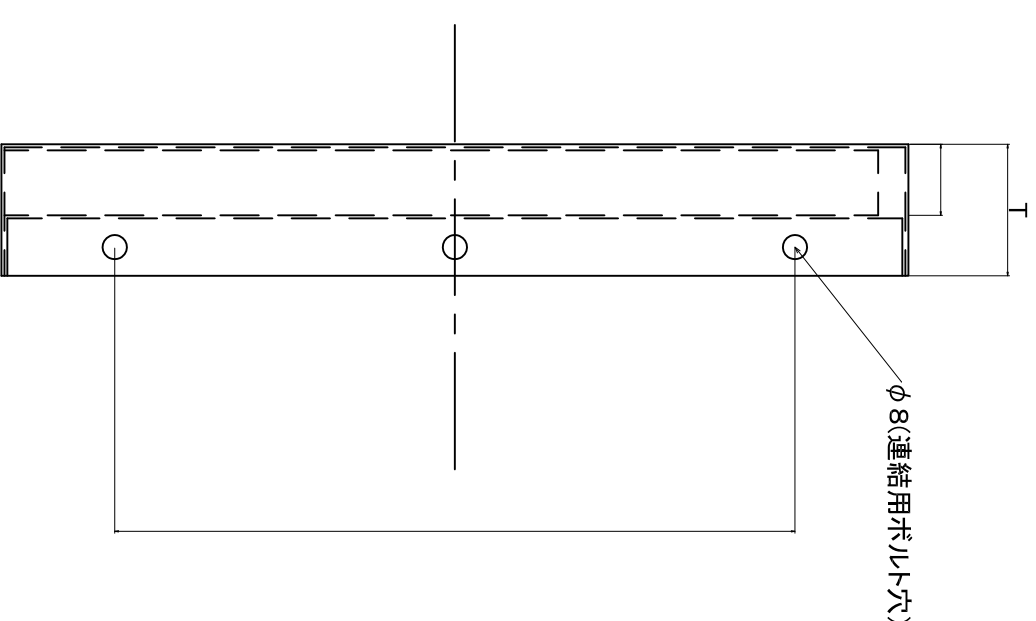
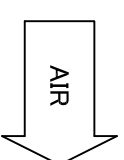
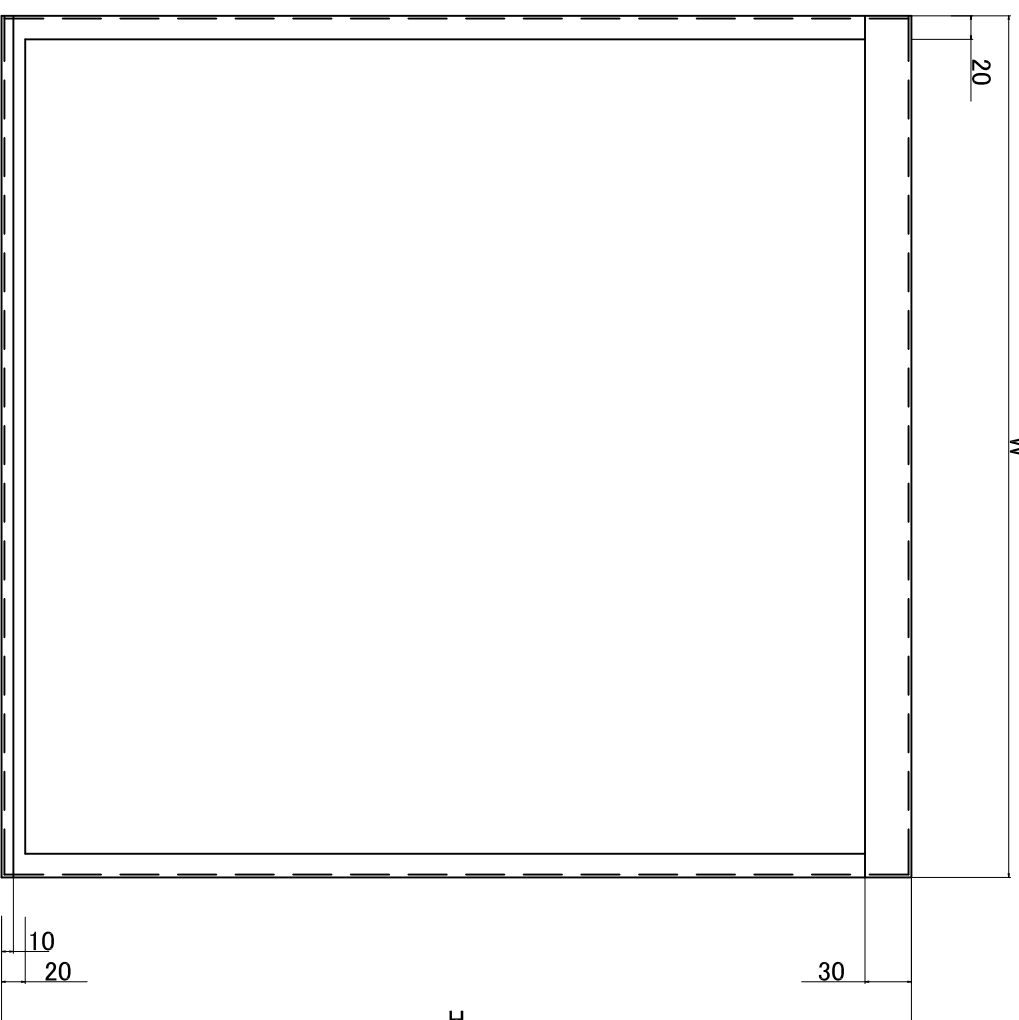
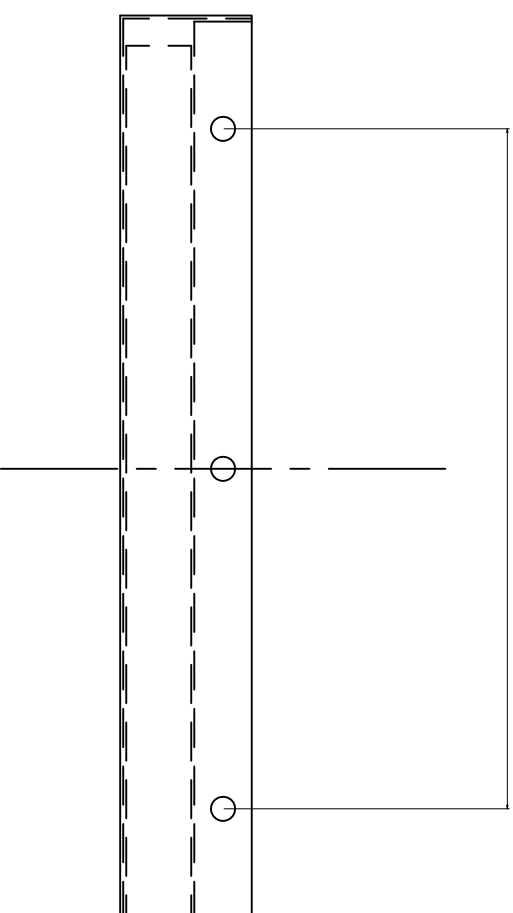


品番 PART No.	品名 NAME	材料 MATERIAL	数量 QUIT	備考 REMARKS
1	アルミケース	A1100P-H24	1	1.5t以上
	SGCCケース	SGCC	1	1.0t以上
	ボンデケース	SECC	1	1.0t以上
	ステンレスケース	SUS304	1	1.0t以上
2	プレフィルター			

上記の中から選べます。



受注先 CONSTRUCTOR				
工事名 WORK				
図名 TITLE プレフィルタ-取付枠 (セル枠)				
尺度 SCALE	承認 APP	検図 CHE	製図 DWG 佐藤	
日付 DATE				
図番 DWG No.				
関東エアフィルター工業株式会社 www.filter.co.jp				