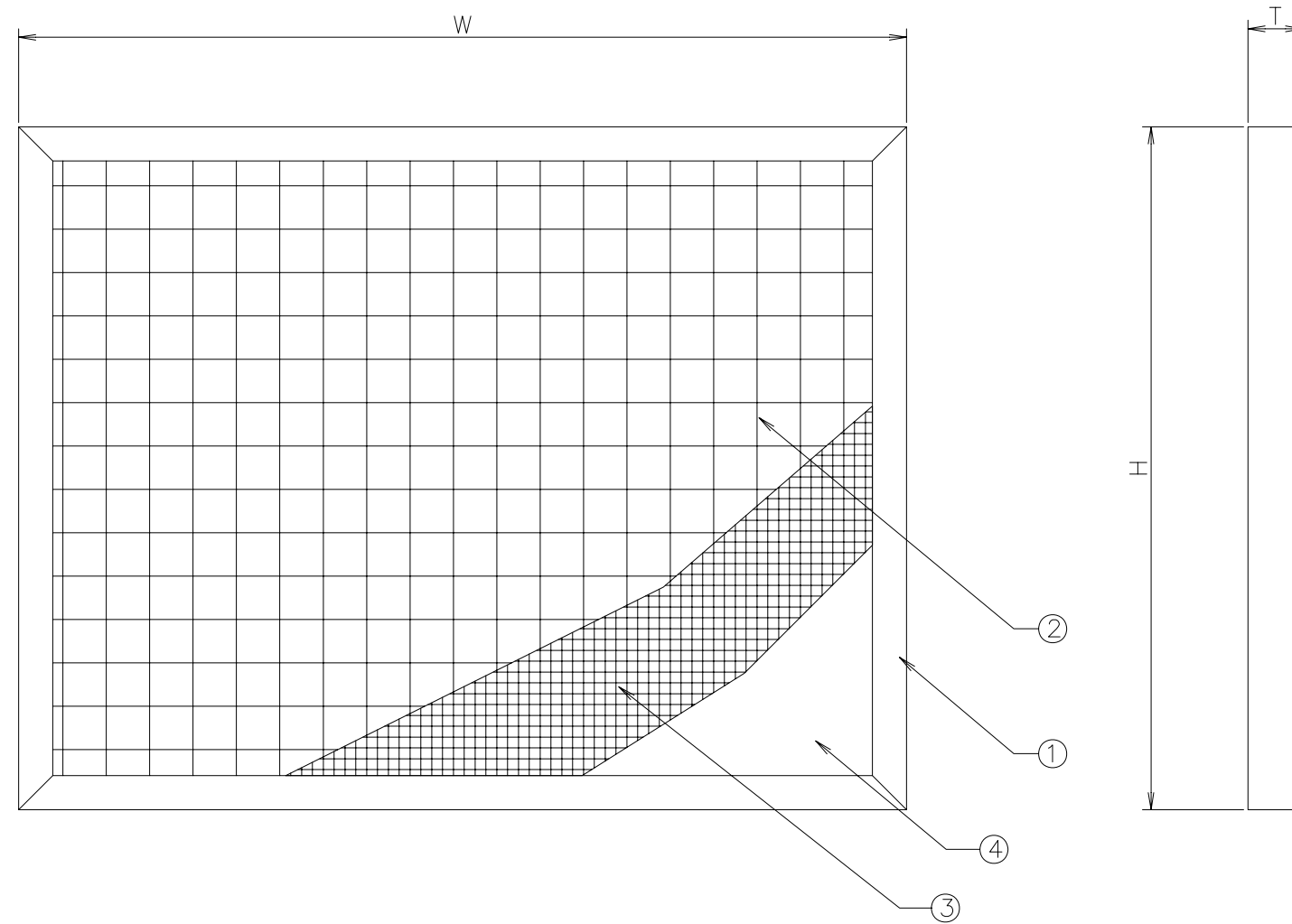


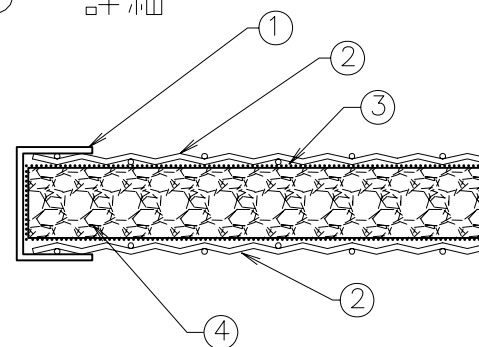
品番 PART No.	品名 NAME	材料 MATERIAL	数量 QUIT	備考 REMARKS
1	外 枠	A110P-H24 またはA6063s-T5	1	
2	押え網	GW-G	2	ツツア金網
3	不織布	ポリエステル	1式	
4	活性炭	4~6メッシュ	1式	



風速0.5m/sec時の圧損

- 15t 約 88Pa
- 20t 約100Pa
- 25t 約125Pa
- 30t 約150Pa
- 50t 約185Pa

コーナー詳細



受注先 CONSTRUCTOR			
工事名 WORK			
図名 TITLE 活性炭 使い捨て型 (アルミ枠 15~50t)			
尺度 SCALE	承認 APP	検図 CHE	製図 DWG 馬場
日付 DATE			
図番 DWG No.			
関東エアフィルター工業株式会社 WWW.filter.co.jp			